

Localiser une victime d'avalanche grâce au DVA (1)

par Michèle Chevalier

Ce nouvel article sur les DVA complète celui du Crampon précédent en donnant des aperçus plus techniques (en italique) et des détails pratiques pour l'entraînement en situation. Etant donné son ampleur (qui traduit toute l'expérience de Michèle dans ce domaine) et l'importance du sujet qu'aucun gumiste skieur ne doit ignorer, il sera publié en trois parties.

Introduction

Qu'est ce qu'un DVA ? L' ARVA (appareil de recherche de victime d'avalanche) change de nom, on l'appelle maintenant DVA pour détecteur de victime d'avalanche. C'est donc ce petit boîtier que tous les randonneurs à skis portent sur la poitrine, sorte de grigri anti-avalanche pour certains. Un rituel y est même associé : Le responsable au départ de chaque randonnée fait défiler ses participants devant lui et écoute le "bip" plus ou moins tonique émis par cet étrange appareil. Cet appareil n'empêche nullement les avalanches et ne détecte même pas les plaques traîtresses, mais aide à localiser ceux qui s'y sont fait prendre.

Dans cet article, vous trouverez quelques notions sur le fonctionnement de base de cet appareil afin de l'utiliser correctement, suivies de quelques conseils sur les tactiques de recherche, et deux courts paragraphes sur le sondage et le pelletage, complémentaires de la recherche. Cet article ne traite pas du sauvetage en avalanche, vous ne trouverez rien ni sur l'alerte à donner, ni sur les premiers secours.

La première partie fait appel à des notions de physique, désolée pour les non scientifiques allergiques à cette belle science, vous avez besoin de lire au moins partiellement cette première partie pour suivre les suivantes. Les parties non indispensables à la compréhension de la suite sont en italique. Les deuxième et troisième parties sont plus pratiques car elles concernent les techniques de recherche des victimes, une seule victime dans la deuxième partie et plusieurs dans la troisième.

Une attention particulière est donnée aux recherches multi-victimes, à maîtriser absolument à mon avis, voici pourquoi avec ces quelques chiffres extraits d'un article de Manuel Genswein [1]. Il s'agit de statistiques sur 280 avalanches qui touchent des randonneurs à skis et sur 186 autres concernant des skieurs hors-piste. Pour les randonneurs à skis non localisés par des moyens visuels, 61% sont ensevelis à plusieurs, alors que ce pourcentage tombe à 26% pour les skieurs hors-piste. Dans ces 61%, 26% étaient ensevelis avec au moins 4 autres personnes. Dans la plupart des cas d'ensevelissement multiple concernant 5 personnes ou plus, les randonneurs montaient « en rang serré » bien sûr. C'est en randonnée et à la montée que le risque d'ensevelissement multiple est le plus élevé, cela ne vous surprendra pas. Je vous donne juste la conclusion de Manuel Genswein.

« Si un randonneur à ski prétend trouver 90% de tous les ensevelis, il doit pouvoir résoudre une situation avec 6 ensevelis ». Difficile à résoudre. Mais ce qui est plus étonnant, c'est le résultat si on ne sait pas résoudre une situation pour 2 ensevelis, on ne trouvera pas 61,2% des

victimes. C'est énorme d'où la nécessité de s'entraîner aux recherches multiples.

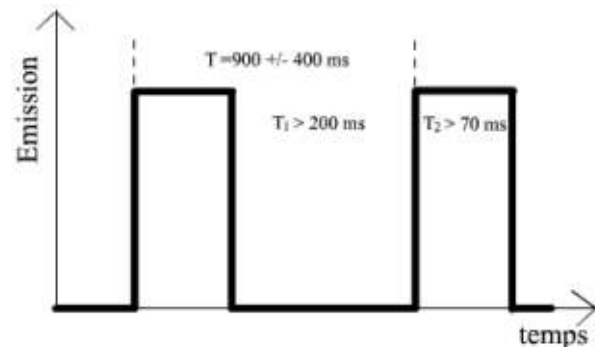
I Qu'est ce qu'un DVA ?

C'est un émetteur récepteur d'ondes électromagnétiques. Une antenne, composée d'un barreau de ferrite entouré d'un bobinage de fil électrique, émet un champ (ou une onde) électromagnétique à une fréquence fixée par la norme ETS 300718 (révisée en EN 300 718 en 2001) à 457 kHz. Cette antenne est généralement positionnée suivant le grand côté du boîtier de DVA, sauf pour les tracker DTS, où elle est en biais.

En savoir un peu plus:

L'émission modulée en amplitude à 457 kHz, ce qui donne une longueur d'onde de 656 m, ne se fait pas en permanence mais par impulsions périodiques, les période et durée d'impulsion étant variables d'un DVA à l'autre. Ceci permet d'économiser les piles et permet d'ailleurs également de reconnaître les DVA à leur «bip» pour les oreilles exercées. Mais attention, ceci limite le temps de réponse en recherche quand on déplace rapidement le récepteur. Sur une durée d'une seconde, un DVA n'émet que pendant une demi-seconde environ, pendant le reste du temps, le récepteur ne pourra rien acquérir.

figure 1: Structure périodique de l'émission d'un DVA.



Les durées T1, T2 et T peuvent varier d'un appareil à l'autre, les limites indiquées sont celles de la norme européenne ETS 300718.

Cette même antenne (couplée dans les modèles numériques à une deuxième plus petite, perpendiculaire à la première et uniquement réceptrice et même à une troisième dans les modèles récents) permet la détection d'une onde à cette même fréquence. Des circuits électroniques traitent le signal. Suivant les modèles, on obtient un son qui augmente quand le signal détecté augmente (DVA analogique), ou l' affichage d'une « distance » entre l'émetteur et le récepteur et d'une direction à suivre (DVA numérique). Le signal augmente quand la « distance » entre le récepteur (votre DVA) et l'émetteur (le DVA de la victime enfouie) diminue, mais il dépend

aussi de l'orientation de l'antenne de votre DVA par rapport au champ (représenté par une flèche sur la figure 2) que votre appareil soit analogique ou numérique, récent ou ancien.

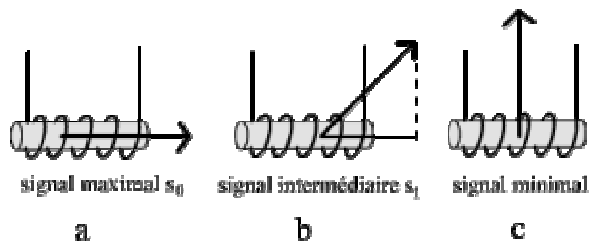


figure 2: Variation du signal en fonction de l'orientation du récepteur.

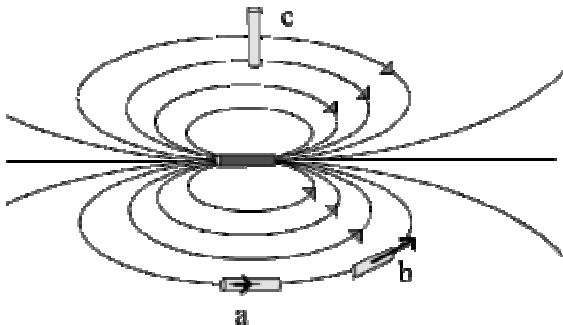
a : Le champ est parallèle à l'antenne, le signal est maximum.

b : Le champ est à 45°, le champ «vu par le détecteur» est divisé par 1,414.

c : Le champ est perpendiculaire, le signal est nul.

Comment est orienté dans l'espace le champ émis par l'antenne d'un DVA ou plutôt quelle est l'allure d'une ligne de champ ?

Pour les spécialistes, avec des antennes de quelques centimètres de longueur et des distances de l'ordre du mètre ou de la dizaine de mètres entre l'émetteur et le récepteur et pour une longueur d'onde de 656 m, nous



sommes dans le domaine du champ proche.

figure 3: Les courbes (grandes oreilles) représentent les lignes de champ dans un plan avec au centre l'émetteur. L'orientation des lignes de champ change de sens 457000 fois par seconde.

a : Le détecteur est parallèle au champ et capte un signal.

b : On se rapproche car la «distance» se mesure en suivant la ligne de champ et non pas «à vol d'oiseau» et on oriente toujours le détecteur parallèlement au champ donc le signal augmente.

c : Signal faible car le détecteur est mal orienté.

Pour les non spécialistes, pensez aux oreilles des O'Hara dans Lucky Luke : les Rivaux de Painful Gulch.

La figure 3 montre les lignes de champ et permet de

visualiser la distance à parcourir pour arriver à la victime.

On ne peut pas aller directement vers la victime puisque l'on ne sait pas où elle est, et l'on doit suivre une ligne de champ (qui peut donc tourner).

C'est de cette distance à parcourir sur cette ligne que dépend l'intensité du signal. On comprend que en suivant la ligne de champ on arrive sur le DVA de la victime si elle est en surface.

II Les différents maxima en détection.

Si vous avez déjà rencontré de problèmes de maxima secondaires lors de recherches avec des DVA profondément enfouis, ce paragraphe est pour vous. Sinon, vous pouvez passer à la deuxième partie, ou bien dans une première approche regarder juste ce qui se passe sur la figure 5, quand le DVA enfoui est vertical.

Complicons le problème en enfouissant le DVA, car si la victime est en surface, pas besoin de DVA pour la trouver. Imaginons donc la figure 3 dans l'espace. Grossièrement, les courbes ovales deviennent des surfaces de ballon de rugby. Mais surtout quand on suit une ligne de champ, elle plonge dans la neige et pas nous, donc impossible de la suivre. On cherche donc en surface et le plus près possible de celle-ci. En balayant une zone de surface, si le DVA est profondément enfoui, le chercheur va rencontrer plusieurs maxima et non plus un seul [2].

Par maximum, j'entends un signal capté maximal, donc un son maximal sur un DVA analogique, mais une distance minimale affichée sur un DVA numérique.

Tous ces maxima n'ont pas forcément la même intensité, mais si la zone balayée est trop faible, il est possible de rater le vrai maximum, c'est à dire le plus intense. L'écart entre ces maxima augmente avec la profondeur d'ensevelissement. Donc plus le risque d'ensevelissement profond est fort, plus la zone à balayer en recherche finale doit être grande. Un maximum faible est un indice d'ensevelissement profond, de mauvaise recherche, ou de piles faibles.

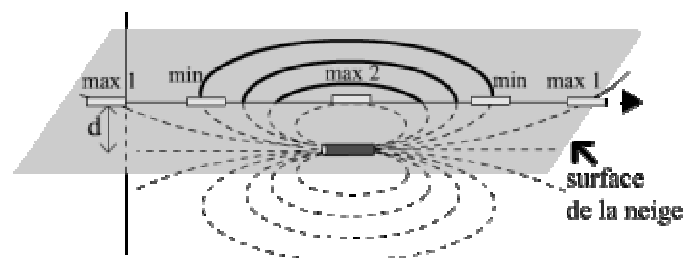


figure 4: Lignes de champ dans un plan vertical. d est la profondeur d'enfouissement. En se déplaçant en ligne droite sans tourner le DVA, on enregistre plusieurs maxima. Le plus intense est à la verticale du DVA enfoui. Tous les maxima secondaires ne sont pas représentés car le déplacement peut se faire dans une autre direction.

Les figures 4 et 5 illustrent quelques situations avec plusieurs maxima quand le DVA récepteur est en position horizontale. Bien sûr, le DVA émetteur (enfoui) n'est pas toujours soit horizontal (figure 4), soit vertical (figure 5). Toutes les positions intermédiaires sont malheureusement possibles.

Prenons le cas illustré sur la figure 4. Le chercheur se déplace horizontalement en ligne droite et passe à la verticale du DVA enfoui. Dans la configuration choisie, les antennes des deux DVA sont parallèles. Au début le signal augmente car le chercheur se rapproche et les lignes de champs de champs sont peu inclinées par rapport à l'horizontale, son DVA est à peu près orienté pour capter le signal. Mais quand il se rapproche, il traverse une zone où les lignes de champs se courbent de plus en plus et sortent de la neige de plus en plus verticalement. Donc la distance diminue, mais l'orientation de son DVA par rapport à la ligne de champ se rapproche peu à peu de 90° , ce qui finalement diminue le signal qui passe par un minimum. De nouveau l'angle entre le DVA du chercheur et la ligne de champ diminue, la distance diminue également, les deux effets contribuent maintenant à une augmentation du signal qui devient maximum juste à la verticale du DVA enfoui. Ce maximum est plus fort que le précédent. Si le chercheur continue à se déplacer, il retrouvera un minimum puis un maximum secondaire, symétriques des précédents. Maintenant, que se passe-t-il si le chercheur tient son DVA verticalement ? Les maxima deviennent des minima et réciproquement. Donc sur le trajet précédent, notre chercheur enregistrera deux maxima, et le DVA enfoui se trouvera entre les deux, juste sous un minimum.

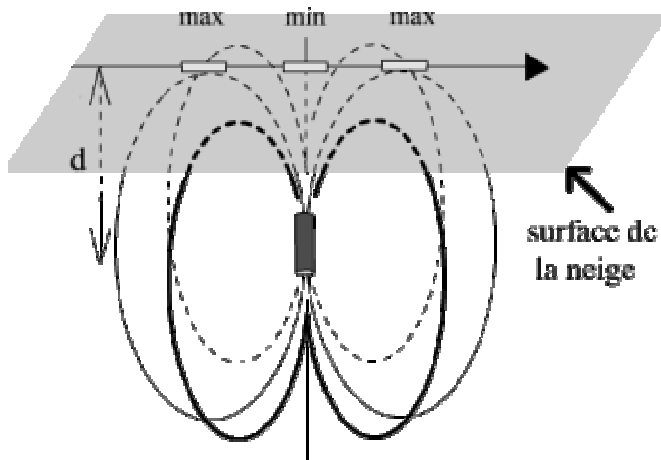


figure 5: Lignes de champ en 3D pour un DVA enfoui en position verticale, assez rare. Si on se déplace en ligne droite sans tourner le DVA, on enregistre deux maxima. Le DVA enfoui se trouve entre deux maxima.

Sur la figure 5, le DVA enfoui est vertical. Avec son DVA en position horizontale, le chercheur trouve deux maxima. Le DVA enfoui se trouve sous le minimum entre les deux maxima. Si le chercheur tient son DVA en position verticale, comme précédemment les maxima deviennent des minima et le minimum, un maximum sous lequel se trouve le DVA enfoui.

Et quand le DVA enfoui n'est ni vertical, ni horizontal ?

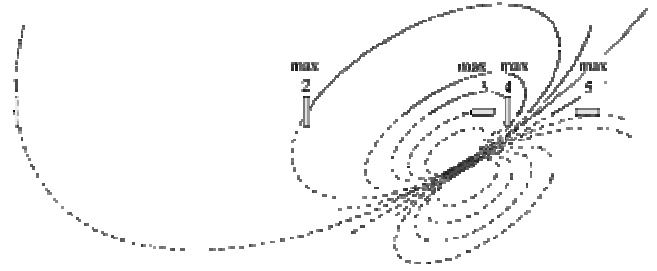


figure 6: Lignes de champ dans un plan vertical. Position des maxima quand le DVA enfoui est en biais. Le DVA du chercheur est soit vertical, soit horizontal.

- 1: DVA vertical bien parallèle à la ligne de champ, mais DVA trop loin, donc ce n'est pas un maximum.
- 2: DVA vertical à peu près aligné et pas trop loin, bon compromis qui donne un maximum secondaire dans cette zone.
- 3: maximum principal pour le DVA parallèle au sol, légèrement décalé de la verticale du DVA enfoui.
- 4: maximum principal pour le DVA vertical.
- 5: maximum secondaire pour le DVA parallèle au sol

On s'aperçoit que le DVA enfoui ne se trouve jamais sous un maximum ou un minimum, ni même au milieu entre des maxima. Le fait de trouver des maxima secondaires non équivalents est une indication de cette situation. Si le DVA enfoui se rapproche de la verticale, les positions 3 et 5 deviennent symétriques par rapport à 4 (même écart), les deux signaux ont la même intensité et on observe un maximum principal en 4.

S'il se rapproche de l'horizontale, les positions 2 et 4 deviennent symétriques par rapport à 3, et on observe un maximum principal en 3.

Conclusion :

Toutes ces observations doivent nous guider pour définir notre stratégie de recherche. Nous avons un appareil performant, une énigme à résoudre : Où se trouve le DVA enfoui ?

Dans les cas complexes que l'on peut rencontrer lors d'une avalanche, il faut arriver à résoudre l'énigme très rapidement et ceci dans une situation de stress, car c'est souvent un ami ou un proche qui est enseveli. La deuxième partie donnera des stratégies de recherche, pas toutes immédiates à appliquer rapidement, donc nécessitant un entraînement.